

Datasheet EASYLOCK® Filters

Beschermt tegen gas, damp en stof



Voor de Series 7000 + 9000 maskers



Gasfilters

9100 A1	9500 A2B2E1
9200 A2	9600 AX
9300 ABE1	9800 ABEK2
9400 ABEK1	



Fijnstoffilters

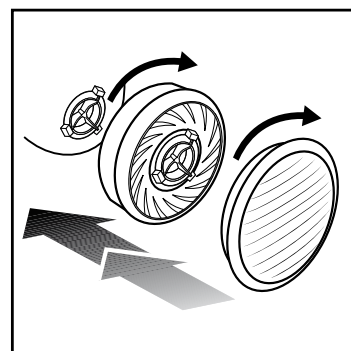
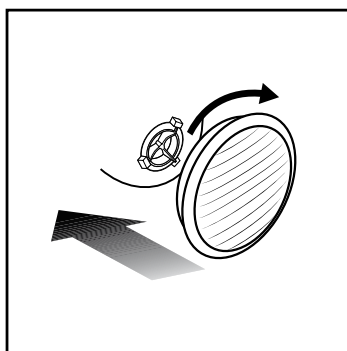
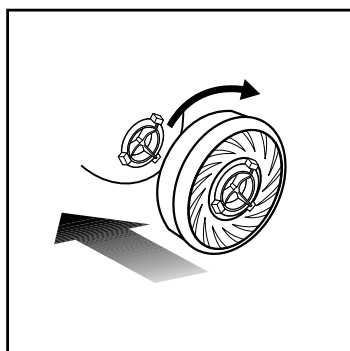
9010 P1 R
9020 P2 R
9022 P2 R+Ozon
9030 P3 R
9032 P3 R+Ozon



Voorgemonteerde filters

9120 A1P2 R
9230 A2P3 R
9430 ABEK1P3 R
9730 ABEK1HgP3 R D

EASYLOCK® Filtersysteem



KENMERKEN

- De EasyLock® fijnstoffilters kunnen zowel gecombineerd met de EasyLock® gasfilters als direct op het masker worden gemonteerd.
- Eenvoudig in gebruik door het Moldex EasyLock®-System waarbij houders en adapters overbodig zijn.
- De unieke Vouwfilter Technologie reduceert de ademweerstand en verhoogd de filtercapaciteit.
- De voorgemonteerde filtercombinaties bieden de eenvoud van een combinatiefilter, maar zijn economischer door de verwisselbare voorfilters.
- Eenvoudige logistiek doordat er gemiddeld 30% minder onderdelen nodig zijn bij het EasyLock®-System.
- 100% PVC-vrij: Alle Moldex producten en verpakkingen zijn 100% PVC-vrij.

CERTIFICERING

De EasyLock® filters voldoen aan de EN 14387:2004 + A1:2008 en EN 143:2000 + A1:2006 en hebben het CE-merk overeenkomstig met de eisen van EG-richtlijnen 89-686 EWG. Het Instituut voor Arbeitsschutz IFA in St. Augustin (0121) in Duitsland is verantwoordelijk voor zowel het EG-typeonderzoek (Art. 10) als voor de toezichthouding van de productie (Art 11B).

MATERIAAL

Fijnstoffilter: Polypropylene
Fijnstoffilter 9022, 9032: Actief koolstof
Fijnstoffilterhouder: Polypropylene
Gasfilter: Actief koolstof
Gasfilter cartridge: Polystyreen

GEWICHT (per stuk)

9100: 66 g	9600: 112 g	9030: 30 g	9730: 127 g
9200: 87 g	9800: 130 g	9032: 27 g	
9300: 67 g	9010: 18 g	9120: 84 g	
9400: 92 g	9020: 18 g	9230: 117 g	
9500: 109 g	9022: 24 g	9430: 122 g	

BELANGRIJKE GEBRUIKERSINFORMATIE

- Het masker en de filters dienen geselecteerd te worden overeenkomstig met de vervuilingconcentratie. (zie tabel 1, 2 en 3).
- In geval van gassen met incomplete waarschuwinginstructies, mogen de filters alleen gebruikt worden wanneer er gebruiksinstructies zijn voor dit doel.
- Indien de omstandigheden onbekend of veranderlijk zijn, dient luchtonafhankelijke adembescherming gedragen te worden.
- Het product bevat geen metalen onderdelen die in een explosieve omgeving kunnen ontvlammen.

Datasheet EASYLOCK® Filters

Beschermt tegen gas, damp en stof



LEVENSDUUR VAN DE PATRONEN EN DEELTJESFILTERS

Als tijdens het gebruik geuren van gassen of dampen waarneembaar worden, zijn de gasfilters verzadigd en moeten zij worden vervangen (uiterlijk 6 maanden na het openen van de originele verpakking). Vervang deeltjesfilters als de ademweerstand sterk toeneemt. De filters dienen altijd per paar te worden vervangen. De houdbaarheidsdatum (use-by-date) dient in acht genomen te worden.

BEWARING

De filters afgesloten in een droge, niet met schadelijke stof belaste omgeving bewaren. Beschermen tegen zonneschijn en hitte.

FILTERS ZIJN SPECIAAL AFVAL

Zij dienen conform de geldende afvalverwerkingsvoorschriften te worden verwerkt. De lokale autoriteiten kunnen informatie verstrekken.

GASFILERTYPE EN 14387

Tabel 1

Type	Kleur	Toepassingsbereik
A	Bruin	Organische gassen en dampen, kookpunt > 65 °C
B	Grijs	Anorganische gassen en dampen, kookpunt > 65 °C
E	Geel	Zure gassen (bv. zwaveldioxide, zoutzuur)
K	Groen	Ammoniak
AX	Bruin	Organische dampen kookpunt ≤ 65 °C
Hg P3	Rood-wit	Kwik

ATTENTIE: AX-filters mogen slechts één maal worden gebruikt. Stoffen met een laag kookpunt (≤ 65 °C) binden zich meestal maar slecht aan gasfilters. Er kunnen kortere gebruikstijden ontstaan. De maximaal toegestane gebruikconcentraties en -tijden voor de afzonderlijke verbindingen kunt u ontlenuen aan de nationale bepalingen. Uitsluitend gebruiken tegen dampen met goede waarschuwingseigenschappen.

AX-filters bieden onvoldoende bescherming tegen verschillende stoffen met een laag kookpunt. Wend u a.u.b. bij vragen over het gebruik van het AX-filter tot MOLDEX.

Het filter 9730 ABEK1Hg P3 heeft een maximale gebruikstijd van 50 uur tegen kwik.

GASFILTERKLASSE EN 14387

Tabel 2

Klasse	Veelvoud van de grenswaarde bij half gelaatsmasker serie 7000	Veelvoud van de grenswaarde bij volgelaatsmasker serie 9000
1	1000 ppm (0,1 volumeprocent) resp. 30 x GW. *	1000 ppm (0,1 volumeprocent) resp. 400 x GW. *
2	5000 ppm (0,5 volumeprocent) resp. 30 x GW. *	5000 ppm (0,5 volumeprocent) resp. 400 x GW. *

* GW= grenswaarde

De laagste waarde wordt telkens toegepast

DEELTJESFILTERKLASSE EN 143:2000 + A1:2006

Tabel 3

Klasse	Veelvoud van de GW bij halfgelaatsmasker serie 7000	Veelvoud van de GW bij volgelaatsmasker serie 9000
P1 R	4 x GW * Niet tegen kankerverwekkende en radioactieve stoffen, niet tegen micro-organismen en enzymen	4 x GW * Niet tegen kankerverwekkende en radioactieve stoffen, niet tegen micro-organismen en enzymen
P2 R	10 x GW * Niet tegen radioactieve stoffen, virussen en enzymen	15 x GW * Niet tegen radioactieve stoffen, virussen en enzymen
P3 R	30 x GW *	400 x GW *
P2 R + P3 R	Naast de filtering van partikels hebben de filters een extra filtering tegen ozon; bij 1000ppb, ozon een maximaal gebruik van 8 uur.	

* GW = grenswaarde

R: De filters zijn herbruikbaar.

Door het lage gewicht van slechts 150 gram per filter (-combinatie), kunnen alle filters gebruikt worden voor zowel het halfgelaat- als het volgelaatsmasker. Uitzondering: Artikelnummer 9800 ABEK2 in combinatie met stoffilter 9020 P2 of 9030 P3, kan alleen worden gebruikt op het volgelaatsmasker.

Kwaliteitsbewaking en EG-typekeuringsinstantie:

IFA; identificatienummer: 0121; 53757 Sankt Augustin; Duitsland

INFORMATIE

Wij helpen u graag bij het uitzoeken van de juiste ademhalingsbescherming. Tevens bieden wij u gebruikerstrainingen en ondersteunend materiaal aan.

MOLDEX-METRIC AG & Co. KG
Ebweg 1a
Postbus 42
2990 AA Barendrecht

Tel.: +31 (0) 180 530053
Fax: +31 (0) 180 530055
info@nl.moldex-europe.com
www.moldex.com